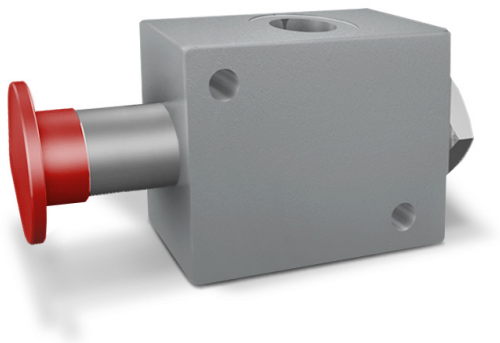
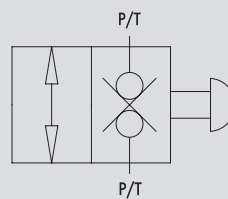


VALVOLA DI EMERGENZA MANUALE

SCHEMA IDRAULICO
HYDRAULIC DIAGRAM

MANUAL EMERGENCY VALVE

IMPIEGO:

Valvola utilizzata per aprire il passaggio di olio in un circuito idraulico attraverso un comando manuale. Una volta azionato manualmente il pulsante, il flusso dell'olio passa da P verso T o viceversa.

Sono generalmente impiegate come pulsante di emergenza sulle macchine di sollevamento.

MATERIALI E CARATTERISTICHE:

Corpo: acciaio zincato.

Componenti interni: acciaio temprato termicamente e rettificato

Guarnizioni: BUNA N standard

Tenuta: trafileamento trascurabile

MONTAGGIO:

Collegare le bocche P e T indifferentemente al distributore e al circuito. Quando il pulsante è premuto il flusso è libero, viceversa è bloccato in entrambe le direzioni.

USE AND OPERATION:

This pushbutton valve allows oil passage in a hydraulic circuit by means of a slider. Once the manual button is set into action oil flows from P towards T or the other way round. Basically are used as emergency button on the lifting equipment.

MATERIALS AND FEATURES:

Body: zinc-plated steel.

Internal parts: hardened and ground steel.

Seals: BUNA N standard

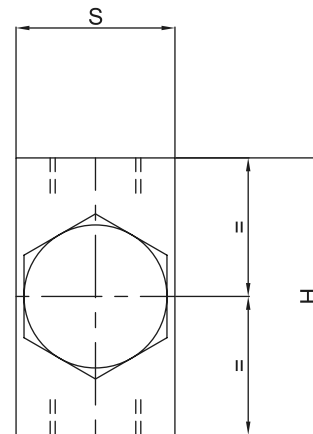
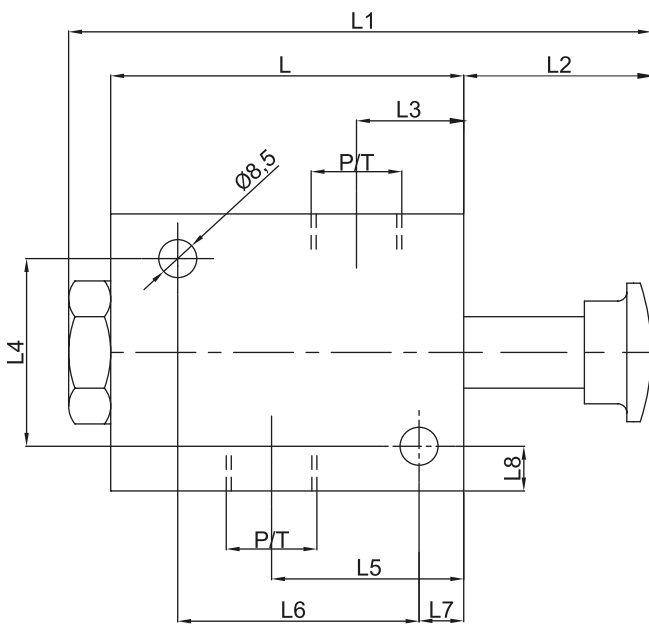
Tightness: minor leakage.

APPLICATIONS:

Connect the ports P and T to either distributor and circuit. When the button is pressed the flow is free, otherwise the flow is blocked in both directions.



CODICE CODE	SIGLA TYPE	PORTATA MAX MAX FLOW Lt. / min	PRESSIONE MAX MAX PRESSURE Bar
V1320	VEM 1/2"	70	350



14

CODICE CODE	SIGLA TYPE	P/T GAS	L mm	L1 mm	L2 mm	L3 mm	L4 mm	L5 mm	L6 mm	L7 mm	L8 mm	H mm	S mm	PESO WEIGHT Kg.
V1320	VEM 1/2"	G 1/2"	79	130	42	24	42	43	54	10	10	62	35	1,220